

# Qlima

## WR01 WASTE REDUCER



guarantee

**2**  
YEARS

<b>F</b>	MANUEL D'UTILISATION	4
<b>GB</b>	OPERATING MANUAL	12
<b>I</b>	ISTRUZIONI D'USO	20
<b>NL</b>	GEBRUIKSAANWIJZING	28

## **F** TABLE DES MATIÈRES

II. Conseils d'utilisation .....	4
III. Assemblage et installation de l'appareil .....	6
IV. Installation et remplacement des filtres à charbon actif .....	6
V. Mode d'emploi .....	7
VI. Entretien et nettoyage.....	8
VII. Dépannage .....	9
VIII. Données techniques et fiche du produit .....	10
IX. Instructions de stockage .....	10
X. Conditions de garantie .....	10
XI. Protection de l'environnement .....	11

## **GB** TABLE OF CONTENTS

II. Directions for use .....	12
III. Assembling and installation of the appliance .....	13
IV. Installation and replacement of the active carbon filters .....	14
V. Use .....	15
VI. Care and cleaning .....	16
VII. Troubleshooting .....	17
VIII. Technical data and product fiche .....	18
IX. Storage instructions .....	18
X. Guarantee conditions .....	18
XI. Environmental protection .....	19

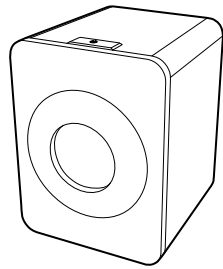
## **I** INDICE

II. Istruzioni per l'uso .....	20
III. Assemblaggio e installazione dell'apparecchio .....	22
IV. Installazione e sostituzione dei filtri ai carboni attivi .....	22
V. Istruzioni per l'uso .....	23
VI. Manutenzione e pulizia .....	24
VII. Risoluzione dei problemi .....	25
VIII. Dati tecnici e scheda prodotto .....	26
IX. Istruzioni per lo stoccaggio .....	26
X. Condizioni di garanzia .....	26
XI. Tutela dell'ambiente .....	27

## **NL** INHOUDSOPGAVE

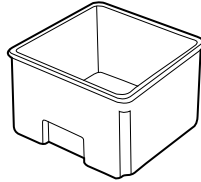
II. Gebruiksaanwijzingen .....	28
III. Montage en installatie van het toestel .....	30
IV. Installatie en vervanging van de actieve carbon-filters .....	30
V. Gebruiksaanwijzingen .....	31
VI. Zorg en reiniging .....	32
VII. Problemen oplossen .....	33
VIII. Technische gegevens en productfiche .....	34
IX. Aanwijzingen voor bewaring .....	34
X. Garantievoorwaarden .....	34
XI. Milieubescherming .....	35

# I PARTS LIST



1

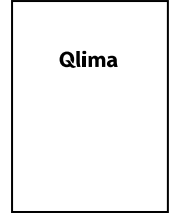
Picture 1



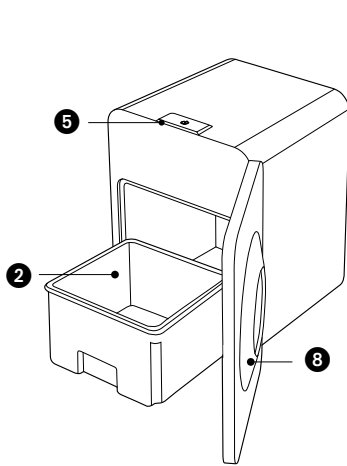
2



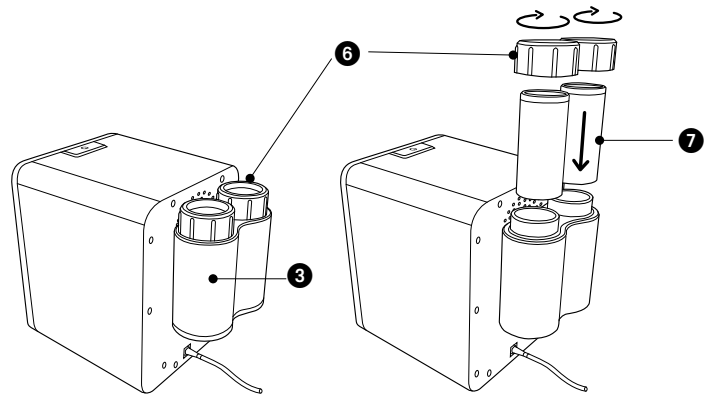
3



4



Picture 2



## II CONSEILS D'UTILISATION (FR)



- Lisez attentivement ce manuel d'utilisation avant d'utiliser l'appareil et conservez-le pour toute référence ultérieure. Installez cet appareil uniquement s'il est conforme à la législation, aux ordonnances et aux normes locales et nationales.
- Le dispositif est uniquement conçu pour un usage intérieur. Il est prévu pour être utilisé comme broyeur de déchets pour les déchets et organiques normaux et les déchets alimentaires des cuisines, il doit être uniquement utilisé dans des conditions normales à l'intérieur du foyer.
- Une fois retiré de son emballage, vérifiez si l'appareil n'est pas endommagé. En cas de doute, n'utilisez pas l'appareil. Mais contactez le service clients de votre fournisseur local. Pour éviter tout danger, gardez le matériel d'emballage (sacs en plastique, etc.) hors de portée des enfants.
- Toute modification du système de sécurité est interdite.
- Cet appareil est fabriqué en conformité aux textes de la norme EN 60335.



### AVERTISSEMENTS

- Lisez le mode d'emploi avant d'utiliser l'appareil. La sécurité de cet appareil est garantie seulement par son utilisation correcte selon ces instructions, par conséquent il est recommandé de les conserver pour consultation ultérieure.
- Utilisez ce dispositif uniquement dans son but prévu. Tout autre utilisation peut entraîner des courts-circuits, brûlures, électrocutions, explosions de lampes, collisions, etc.
- Installez l'appareil uniquement s'il est en conformité avec les réglementations, lois et normes locales.
- Assurez-vous que la tension disponible ne dépasse pas la tension mentionnée dans les spécifications de ce manuel.
- Avant de brancher l'appareil, vérifiez que la tension du réseau électrique correspond bien aux informations mentionnées sur la plaque de type de l'appareil.
- L'appareil peut fonctionner sur des réseaux électriques de ~230 V.
- Cet appareil doit être mis à terre. Brancher le uniquement à une prise mise à terre ! Une mauvaise mise à terre pourrait provoquer des risques de décharge électrique.
- Installez le produit selon les instructions décrites dans la section installation du mode d'emploi.
- Ce appareil est fabriqué selon les normes CE de sécurité. Néanmoins, il faut prendre des précautions comme avec tout autre appareil électrique.
- **RISQUES D'INCENDIE** N'utilisez jamais l'appareil dans des endroits où l'on peut trouver des gaz inflammables et/ou toxiques, des produits ou des émanations (par exemple, des gaz d'échappement, des vapeurs de peinture, des rideaux, du papier, des vêtements).
- N'utilisez pas de rallonge électrique ni de multiprise.
- Pour raisons de sécurité prenez soin des enfants ou des animaux s'ils sont près de l'appareil, ou de tout autre dispositif électrique.
- Cet appareil n'est pas prévu pour une utilisation par des personnes (y compris des enfants) dont les capacités physiques, sensorielles ou mentales sont réduites, ou qui manquent d'expérience et de connaissances, à moins qu'elles n'aient été supervisées ou instruites sur l'utilisation de l'appareil par une personne responsable de leur sécurité.

- Si le cordon fourni est endommagé, il doit être remplacé par le fabricant, son agent de service ou toute personne également qualifiée pour éviter un risque.
- Ne pas laisser les enfants en bas âge jouer avec l'appareil.
- Pour éviter la surchauffe ne couvrez pas l'appareil.
- L'appareil ne doit pas être situé directement sous une prise.
- N'utilisez pas cet appareil dans les environs immédiats d'un bain, douche ou d'une piscine.
- N'enfilez aucun objet dans les ouvertures de l'appareil.
- Cet appareil peut être utilisé par des enfants à partir de 8 ans et des personnes atteintes de déficiences physiques, sensorielles ou mentales, ayant une expérience et des connaissances insuffisantes, uniquement si ces enfants et personnes sont placés sous la surveillance d'une personne responsable ou ont reçu des instructions sur l'utilisation en toute sécurité de l'appareil.
- Les opérations d'utilisation et de nettoyage quotidien ne doivent pas être réalisées par des enfants sans surveillance.
- Les enfants de moins de 3 ans doivent être tenus à l'écart à moins d'être surveillés en continu.
- Les enfants âgés de 3 à 8 ans ne peuvent allumer ou éteindre l'appareil qu'à condition qu'il ait été placé ou installé dans sa position normale de fonctionnement et qu'ils aient reçu l'autorisation ainsi que toutes les instructions concernant l'utilisation de l'appareil d'une manière sûre et les risques encourus.
- Les enfants âgés de 3 à 8 ans ne peuvent pas brancher, régler, nettoyer l'appareil ni effectuer la maintenance utilisateur
- Ne couvrez pas ou n'obstruez pas l'appareil pendant qu'il est utilisé.
- Débranchez la prise de terre de terre secteur pendant l'installation, l'entretien et le nettoyage et/ou le remplacement des filtres.
- Ne retirez pas la prise de la douille en tirant sur le cordon d'alimentation
- Faites réparer l'appareil uniquement par le fabricant ou par ses agents autorisés.
- Utilisez uniquement les filtres fournis par le fabricant ou par ses agents autorisés.
- N'utilisez pas l'appareil sans le filtre !
- Ne placez pas l'appareil sur, dans ou près d'une source de chaleur comme le gaz chaud ou les couleurs électriques, les cuisinières et/ou les fours.



- Utilisez uniquement l'appareil à 230V, 50Hz
- Ne pas ouvrir le compartiment du moteur de l'appareil. DANGER ! Les composants électriques sont sous tension !

Si vous ne parvenez pas à consulter ou à suivre les règles, instructions et explications, la garantie sera annulée et le fabricant ne prendra plus en charge aucun dommage de l'appareil et/ou de votre environnement sous garantie.

Le fabricant décline toute responsabilité pour tout préjudice ou dommage si l'attention n'a pas été portée aux points décrits ci-dessus.

L'utilisation de ce produit et des éléments nécessaires à cet effet est entièrement aux risques de l'utilisateur final.

### III ASSEMBLAGE ET INSTALLATION DE L'APPAREIL

Assurez-vous de monter l'appareil uniquement sur un terrain stable et solide. En cas de doute, faites vérifier le terrain par un expert.

#### Examinez votre appareil

Vous pouvez voir le contenu total utilisable de l'emballage dans l'image 1. Déballez l'appareil, retirez tous les matériaux d'emballage et vérifiez l'appareil en cas de dommages comme les lames, les loquets de portes cassés ou les fissures. N'installez pas le WR01 s'il est endommagé.

#### Élimination des matériaux d'emballage et/ou de l'appareil

L'emballage est fabriqué avec des matériaux qui respectent l'environnement et qui peuvent être jeté conformément aux dispositions applicables locales de recyclage.

#### Emplacement du WR01

- Pour un bon fonctionnement, le WR01 doit avoir suffisamment de flux d'air. Laissez 8 cm d'espace des deux côtés et dans la partie arrière. Ne bloquez pas les aérations. S'ils sont bloqués pendant l'opération, le WR01 peut surchauffer et provoquer un mauvais fonctionnement. Si le radiateur surchauffe un dispositif thermique de sécurité éteindra le WR01. On ne peut pas utiliser le WR01 avant qu'il ne soit refroidi.
- Ne placez pas le WR01 près d'une surface humide chaude comme les cuisinières à gaz ou électriques, ou un lave-vaisselle.

### IV INSTALLATION ET REMPLACEMENT DES FILTRES À CHARBON ACTIF

#### Installation du porte-filtre (voir l'image 3)

1. Retirer les adhésifs qui se trouvent au-dessus ET en dessous des filtres à tambour au charbon actif (7).
2. Placez le porte-filtre (3) derrière l'appareil (1) et branchez-le correctement.
3. Attachez le Porte-filtre (3) en le poussant fermement.
4. Placez les cylindres (7) à l'intérieur du support (3).



Il peut y avoir des fuites d'odeurs si le porte-filtre n'est pas bien installé.

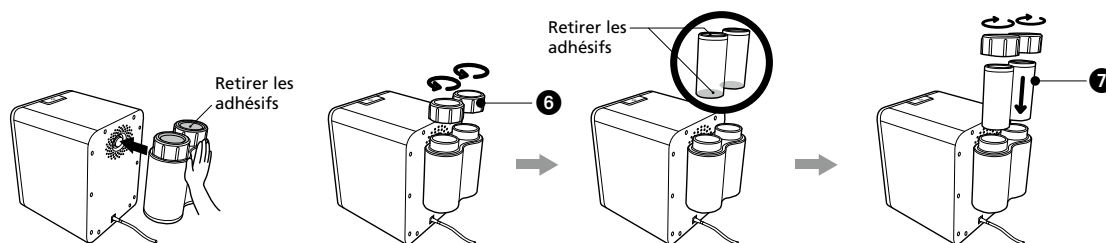
#### Remplacer le filtre

- Les filtres sont des consommables et il faut les remplacer régulièrement.
- En général les filtres durent 6 mois voire une année selon l'utilisation.
- Si vous sentez des mauvaises odeurs, nettoyez le filtre avec de l'eau courante.
- Il peut y avoir des fuites d'odeurs si le porte-filtre n'est pas bien installé.
- Vous pouvez nettoyer les filtres 3 fois au maximum.
- Remplacement: vous devez remplacer le filtre si vous sentez les odeurs en permanence. Vous pouvez acheter le filtre dans des magasins spécialisés. Consulter: [www.qlima.com](http://www.qlima.com)

1. Débranchez votre appareil.
2. Retirer les couvercles du porte-filtre (6) en les tournant dans le sens inverse des aiguilles d'une montre.
3. Retirez les anciens filtres (7).
4. Retirer tous les adhésifs des nouveaux filtres à tambour à charbon actif de la partie supérieure et inférieure avant de placer les nouveaux filtres.
5. Placez les nouveaux filtres (7) et revisser (6) dans le sens des aiguilles d'une montre.

### Élimination des filtres usagés

1. Ouvrez le capuchon du filtre et videz le cylindre (7).  
Vous pouvez jeter les contenus dans des sacs poubelle normaux.
2. Séparer le cylindre des déchets en plastique recyclables



Picture 3

## V MODE D'EMPLOI

1. Egouttez les déchets alimentaires dans l'évier avant de les placer dans le WR01.
2. Ouvrez la porte (8) et sortez le panier (2).
3. Placez les déchets alimentaires dans le panier (2).



Pour une meilleure performance : La quantité maximum est de 500 g en même temps.

4. Repoussez le panier (2) dans l'appareil (1) et fermez la porte (8).
5. Appuyer sur le bouton de marche/arrêt (5) pour allumer l'appareil. Le bouton de mise en marche deviendra rouge.
6. Appuyer sur le bouton "start" de mise en route pour démarrer le traitement. Le bouton s'allume en bleu.
7. Appuyez sur le bouton de mise en marche (5) pour éteindre l'appareil. Le moteur de l'appareil s'arrêtera automatiquement après une minute. À la fin du processus de traitement videz le panier (2).



Si après un cycle de 19 heures l'appareil ne s'éteint par, il se mettra sur mode économie d'énergie et le bouton de mise en marche (5) commencera à clignoter.

8. Jetez ensuite les déchets déshydratés à la poubelle.



- Un cycle entier a besoin de 19 heures et après un cycle il change automatiquement sur mode économie d'énergie.
- Le fait d'ouvrir la porte pour placer des déchets alimentaires pendant le traitement commencera un nouveau cycle de 19 heures.
- Vous pouvez ajouter plus de déchets alimentaires à tout moment du traitement et vous n'avez pas besoin d'appuyer à nouveau sur le bouton de mise en marche.
- Vous pouvez ajouter des déchets alimentaires aussi souvent que vous le désirez jusqu'à ce que le panier soit plein.
- Vous pouvez traiter les déchets alimentaires aussi longtemps que vous le souhaitez. Néanmoins le temps minimum est de 19 heures.

### Quelques conseils pour le traitement

Pour une meilleure performance et pour raccourcir le temps de traitement veuillez suivre les directives suivantes:

- Laisser les déchets humides (par exemple la soupe) s'égoutter dans l'évier avant de faire fonctionner l'unité.
- Les substances huileuses sont difficiles à traiter.

**Essayer de mélanger différents types d'aliments afin d'obtenir de meilleurs résultats.**

### Quantités recommandées

Qlima WR01 peut traiter de nombreux types de déchets alimentaires.

Le riz, les pommes de terre, les pâtes, le thé, le café, les légumes, les fruits, la viande, le poisson et les autres déchets alimentaires.

Veillez enlever les éléments suivants, qui sont souvent jetés ensemble, avant de les mettre dans le panier:

- Les emballages alimentaires : ensemble de cordons, sacs en plastique, pellicule en plastique, les bouchons des bouteilles ou les élastiques.
- Les cure-dents, emballages plastiques réutilisables, papier d'aluminium, papier, cuillères, fourchettes et autres vaisselles jetables, etc.



**Avertissement!** Les objets à ne pas placer dans le panier:

Les bombes de laque, les batteries, les combustibles, les boissons alcoolisées, les fruits utilisés pour faire des boissons alcoolisées, une quantité excessive de pelures d'orange, et les objets autres que les déchets alimentaires.

1. Les bombes de laque contiennent du gaz comprimé hautement inflammable, et si elles sont chauffées, elles peuvent exploser.
2. Les batteries contiennent des substances inflammables comme le lithium ou d'autres solvants organiques, ils peuvent surchauffer, se casser ou prendre feu.
3. Les boissons alcoolisées ou les fruits qui ont été utilisés pour faire des boissons alcoolisées peuvent provoquer un incendie en cas de température élevée.
4. Les pelures d'orange contiennent une grande quantité de limonène, qui est inflammable.

Également: par exemple, le verre, la poterie, le métal, le caoutchouc, le papier, les matériaux en plastique sont interdits.

## VI SOINS ET NETTOYAGE

Avant de procéder au nettoyage de l'appareil, attendez environ une heure après la fin du cycle, et débranchez le cordon d'alimentation de la prise électrique.



Utilisez uniquement des savons ou des détergents doux non abrasifs avec une éponge ou un chiffon humide.

N'utilisez pas de substances abrasives, de diluant à peinture-laque, du benzène ou d'autres substances chimiques.

### Comment nettoyer le panier (2):

Retirer le panier (2) de l'unité, vider-le dans le sac indiqué ou de la poubelle et nettoyer les restes avec une serviette en papier ou un chiffon humide. Enlever les projections de graisse avec un chiffon savonneux, ensuite rincer avec un chiffon humide. Rincer avec un chiffon humide et sécher.

### Comment nettoyer l'intérieur

Après le nettoyage : laissez sécher.



Pour l'intérieur et l'extérieur du WR01: Ne pas utiliser de nettoyant en spray ni de quantités importantes d'eau/produit vaisselle/détergent.



## Comment nettoyer l'extérieur

Rincer avec un chiffon humide et sec.

# VII DÉPANNAGE

En cas de problème avec l'appareil, consultez d'abord les informations suivantes avant de contacter votre revendeur.

<b>Le dispositif ne se met pas en marche</b>	
<b>Possible cause</b>	<b>Que faire</b>
Le cordon n'est pas branché dans la prise électrique.	Assurez-vous que la prise soit correctement introduite dans la prise murale.
Un fusible a sauté ou le circuit a disjoncté. La porte n'était pas bien fermée.	Remplacer le fusible ou reinitialiser le disjoncteur. Ouvrez le couvercle extérieur et assurez-vous que le panier soit bien positionné et fermez correctement le couvercle.
<b>La durée du traitement est plus longue que d'habitude</b>	
<b>Possible cause</b>	<b>Que faire</b>
Les déchets contiennent un niveau d'humidité excessif.	Egouttez bien les déchets avant de les placer dans le bac de l'appareil.
Vous avez dépassé la limite des déchets alimentaires.	Ne placez pas les déchets alimentaires au-delà de la limite maximale.
<b>Séchage incomplet</b>	
<b>Possible cause</b>	<b>Que faire</b>
Les orifices des filtres sont obstrués.	Retirer tous les objets qui bloquent les sorties arrière.
Les contenus étaient extrêmement humides.	Refaites un autre traitement de l'appareil en appuyant sur le bouton « Start ».
Les contenus consistaient principalement en un seul type de déchet.	Les contenus placés dans l'unité doivent être mélangés.
<b>Il y a des odeurs désagréables pendant le traitement</b>	
<b>Possible cause</b>	<b>Que faire</b>
Le porte-filtre n'est pas bien installé.	Vérifiez que le porte filtre soit bien positionné.
Les cartouches de filtres sont à changer.	Remplacez le filtre de charbon actif (consultez le paragraphe pertinent).
<b>Le bouton de mise en marche clignote</b>	
<b>Que faire</b>	Il ne s'agit pas d'un mauvais fonctionnement. L'appareil est en mode économie d'énergie.
<b>Le fait d'appuyer sur le bouton de mise en marche n'arrête pas l'opération</b>	
<b>Que faire</b>	L'appareil fonctionne pendant une minute après avoir été éteint afin de filtrer les odeurs intérieurs.

## VIII DONNÉES TECHNIQUES ET FICHE DU PRODUIT

	<b>Qlima WR 01</b>
Puissance (Watt)	10-110 W
Consommation par cycle (kWh)	1,2 kWh (à 900 g de contenus frais)
Courant (A)	0,5
Alimentation	220-240 V~ / 50 Hz / 1 Ph
Évaluation de l'environnement IP	IP x0
Niveau de pression du son (dB(A)) (*)	27
Poids (kg)	4,8

(\*) uniquement pour référence

## IX INSTRUCTIONS DE STOCKAGE

Si les enfants jouent avec le produit, assurez-vous que les pièces dangereuses ont été retirées. Ne jamais jeter des produits non biodégradables dans l'environnement, mais les éliminer selon la législation nationale en cours.

## X CONDITIONS DE GARANTIE

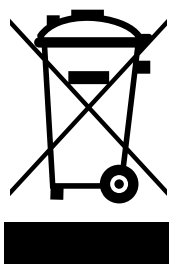
L'appareil est livré avec une garantie de 24 mois qui démarre à la date d'achat. Tous les défauts de fabrication ou de matériaux seront réparés ou remplacés gratuitement pendant cette période. Les règles suivantes s'appliquent:

1. Nous refusons expressément toutes les autres demandes d'indemnisation, y compris celles pour dommages collatéraux et/ou consécutifs aux dommages.
2. Les réparations ou remplacements de composants dans le cadre de la période de garantie n'entraînent pas d'extension de la garantie.
3. La garantie est annulée si des modifications ont été apportées, des pièces non d'origine sont montées ou si les réparations ont été réalisées par des tiers.
4. Les composants soumis à une usure normale, tels que filtres, batteries, lampes et éléments chauffants ne sont pas couverts par la garantie.
5. La garantie s'applique seulement lorsque vous présentez la facture originale datée et si aucune modification n'a été apportée.
6. La garantie s'annule pour des dommages causés par négligence et/ou par des actions qui divergent de celles du manuel.
7. Les coûts de transport et les risques liés au transport de l'appareil ou des composants de l'appareil sont toujours de la responsabilité de l'acheteur.
8. Les dommages causés par l'usage de pièces de rechange non adaptées n'est pas couvert par la garantie.

Pour prévenir toute dépense non nécessaire, nous vous recommandons de toujours consulter d'abord attentivement le mode d'emploi. Amenez l'appareil à votre distributeur pour les réparations si les instructions ne fournissent pas de solution.

[www.Qlima.fr](http://www.Qlima.fr)

## XI PROTECTION DE L'ENVIRONNEMENT



Ne pas jeter des appareils électriques avec les déchets managers municipaux non triés. Utiliser des équipements de collecte séparés. Contacter votre gouvernement local pour toute information concernant les systèmes de collecte disponibles. Si les appareils électriques sont jetés sur des sites d'enfouissement des déchets ou dans déchetteries, des substances dangereuses risquent de pénétrer dans les nappes phréatiques et entrer dans la chaîne alimentaire et peuvent poser des risques à votre santé et bien-être. Lors du remplacement d'appareils électriques usagés par des appareils neufs, le revendeur est tenu de reprendre votre vieil appareil pour recyclage au moins gratuitement.

## II DIRECTIONS FOR USE (GB)



- Read this user manual carefully before using the appliance and keep it for future reference. Install this device only when it complies with local/national legislation, ordinances and standards.
- The device is designed for indoor use only. It is intended to be used as a waste reducer for normal organic kitchen and food waste, it is only to be used as such in normal household conditions.
- After unpacking, check the appliance for any damages. When in doubt, do not use the appliance, but contact customer service at your local dealer's. Keep the packaging materials (plastic bags, etc.) away from children, as they may cause hazardous situations to children.
- No modifications to the safety system are allowed.
- This appliance is constructed in conformity with relevant texts in the EN 60335 standard, wherever applicable



### WARNINGS

- Read the Directions for Use before using the appliance. The safety of this appliance is guaranteed only by its correct usage in accordance with these instructions, therefore it is recommended that they are retained for future reference.
- Only use the device for its intended purpose. Other usage may lead to short circuits, burns, electroshocks, lamp explosion, crash, etc.
- Install the appliance only if it complies with local regulations, laws and standards;
- Make sure that the available voltage does not exceed the voltage stated in the specifications of this manual.
- Check if the voltage indicated on the type plate corresponds to the local mains voltage before you connect the appliance.
- The appliance is suitable for mains voltages ranging from ~230 V.
- This appliance must be grounded. Connect only to a properly grounded outlet! Improper grounding can result in risk for electric shock.
- Use the appliance according to the instructions as described in this manual.
- This appliance is manufactured according to CE safety standards. Nevertheless, as with any other electrical device, care must be taken.
- **RISK OF FIRE** Never use the appliance in places where inflammable and/or harmful Gases, products or fumes may be present (e.g. exhaust Gases, paint fumes, curtains, paper, clothes);
- Do not use any extension cords or multi-socket adapters.
- For safety reasons take care when children or animals are in the proximity of the appliance, as with any other electrical device.
- This appliance is not intended for use by persons (including children) with reduced physical, sensory or mental capabilities, or lack of experience and knowledge, unless they have been given supervision or instruction concerning use of the appliance by a person responsible for their safety.
- If the supply cord is damaged, it shall be replaced by the manufacturer, its service agent or similarly qualified persons in order to avoid a hazard.
- Children should be supervised to ensure that they do not play with the appliance.
- In order to avoid overheating, do not cover the device.
- The device must not be located immediately below a socket outlet.

- Do not use this appliance in the immediate surroundings of a bath, a shower or a swimming pool
- Do not insert objects into the openings of the device.
- This appliance can be used by children aged from 8 years and above and persons with reduced physical, sensory or mental capabilities or lack of experience and knowledge if they have been given supervision or instruction concerning use of the appliance in a safe way and understand the hazards involved.
- Cleaning and user maintenance shall not be made by children without supervision.
- Children of less than 3 years should be kept away unless continuously supervised.
- Children aged from 3 years and less than 8 years shall only switch on/off the appliance provided that it has been placed or installed in its intended normal operating position and they have been given supervision or instruction concerning use of the appliance in a safe way and understand the hazards involved.
- Children aged from 3 years and less than 8 years shall not plug in, regulate and clean the appliance or perform user maintenance.
- Do not cover or obstruct the appliance when in use.
- Disconnect from mains during installation, maintenance and cleaning. and/or filter replacement.
- Do not remove the plug from the socket by pulling the powercord.
- Only have the appliance repaired by the manufacturer or its authorized service agent
- Only use filters supplied by the manufacturer or its authorized service agent.
- Do not use the appliance without the filter!
- Do not place the appliance on, in or near heat sources such as hot gas or electric burners, stoves and/or ovens.



- Only use the appliance at 230V, 50Hz
- Do not open the motor compartment of the appliance. DANGER ! Live electrical parts!

If you fail to consult and/or follow up the rules, instructions and explanation, the warranty will no longer be valid, and the manufacturer will no longer deal with any damage to the appliance and/or your environment under the warranty.

The manufacturer is not responsible for any harm or damage if attention is not paid to the points described above.

The use of this product and the elements required for that purpose is entirely at the end user's own risk.

### III ASSEMBLING AND INSTALLATION OF THE APPLIANCE

Make sure to mount the appliance only on a firm and sturdy underground. In case of doubt have underground checked by an expert.

#### Examine Your Appliance

- The total usable content of the package is shown in picture 1.
- Unpack appliance, remove all packing material and examine the appliance for any damage such as dents, broken door latches or cracking. Notify dealer immediately if the WR01 is damaged. Do not install the WR01 if damaged.

### Elimination of Packaging Materials and/or the Appliance

- The packing is made from environmentally friendly materials and can be thrown away in compliance with applicable local recycling provisions.

### Placement of the WR01

- For proper operation, the WR01 must have sufficient air flow. Allow 8 cm of space on both sides and back. Do not block the air vents. If they are blocked during operation, the WR01 may be overheated and cause malfunction. If the treater overheats, a thermal safety device will turn the WR01 off. The WR01 cannot be operated until cooled down.
- Do not place the WR01 near a hot damp surface such as gas or electric range, or dish washer.

## IV INSTALLATION AND REPLACEMENT OF THE ACTIVE CARBON FILTERS

### Installation of the filter holder (see picture 3)

1. Remove stickers on the top AND bottom of the active carbon filter cylinders (7).
2. Position the filter holder (3) on the back of the appliance (1) and connect properly.
3. Fix the filter holder (3) with a firm push.
4. Position the cylinders (7) inside the holder (3)



Smell may leak if the filter holder is not installed properly.

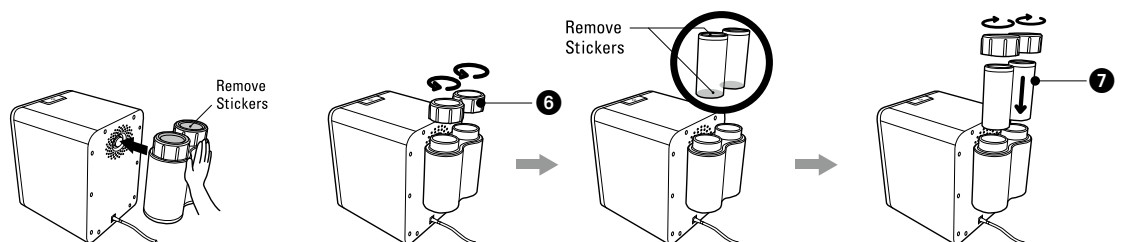
### Replacing the filter

- Filters are consumables and they need to be replaced on a regular basis.
- Filters generally last for 6 months to one year depending on the use.
- If smell emerges, you may wash the filter with running water at your sink.
- Smell may leak if the filter holder is not installed properly.
- You may repeat washing filters up to 3 times.
- Replacement of filter is required if the smell emerges continuously. You may purchase the filter in designated stores. Check at [www.qlima.com](http://www.qlima.com)

1. Unplug your appliance.
2. Remove the filter holder screw (6) by turning it counterclockwise.
3. Remove old filters (7) .
4. Remove all stickers from new active carbon cylinders top and bottom before placing the new filters.
5. Place the new filters (7) and close the screw (6) by turning it clockwise.

### Dispose of old filter

1. Open the filter cap and empty the cylinder (7).  
You may throw away the contents in regular trash bags.
2. Separate the cylinder as recyclable plastic waste.



Picture 3

## V USE

1. Let the food waste be drained of liquid into your sink prior placing it into the WR01.
2. Open the door (8) and take out the basket (2).
3. Place the food residue in the basket (2)



For best performance: Maximum input is 500 gram at a time.

4. Push the basket (2) back in the appliance (1) and close the door (8).
5. Press the power button (5) to turn the appliance on. The power button will turn red.
6. After completion of the cycling process empty the basket (2).
7. Press the power button (5) to turn off the appliance. The motor of appliance will be turned off after one minute automatically.



If after 19 hours cycle the power is not switched off the appliance will go into power save mode and the power button (5) will start blinking

8. Dispose of the treated food residue in designated bag or bin.



- One whole cycle takes 19 hours and after a cycle it changes to power save mode automatically.
- Opening the door to place food residue during the process will start another new cycle of 19 hours.
- You may add more food residue at any time of the process and you do not need to press the start button again.
- You may add food residue as often as you need until the basket is full.
- Food waste can be processed as long as you want. However 19 hours is the minimum.

### Treating Tips

For the best performance and to shorten the processing time follow the subsequent guidelines:

- Let wet waste (for example soup) be drained off liquid content at sink prior to operating the unit .
- Oily substances are difficult to be treated alone.

**Try to put a mixture of different types of food instead of just one to produce best results.**

### Recommended Input

Qlima WR01 can process most types of food waste.

Rice, potatoes, noodles, pasta, tea, coffee, vegetables, fruits, meat, fish and other food waste.

Please separate the following items, which are often disposed together, from food waste before placing them in the basket.:

- Food packaging: bundle of wires, plastic bags, plastic wrap, bottle caps or rubber bands.
- Toothpick, disposable plastic container, aluminum foil, paper, spoons forks and other table wear, etc etc



**Warning!** Objects that are not to be Placed in the Basket:

Hair spray cans, batteries, gasoline substances, alcohol beverages, fruits used in making alcohol beverages, excessive amount of orange peels, and objects other than food waste.

1. Hair spray cans contains highly compressed flammable gas, and if it is heated, it may explode.
2. Batteries contain flammable substances such as lithium or other organic solvents, they may over heat, rupture or ignite.
3. Alcohol beverages or fruits that are used in making alcoholic beverages may start a fire under high temperatures.
4. Orange peels contain large amount of limonene, which is flammable.

Also: for example, glass, pottery, metal, rubber, paper, plastic materials are not allowed.

## VI CARE AND CLEANING

Take out the plug before any care and/or cleaning and than wait approximately 1 hour to let the WR01 cool down.



Use only mild, non-abrasive soaps or detergents using a sponge or soft cloth. Do not use abrasive, lacquer thinner, benzene or other chemical substances.

**How to Clean the basket (2):**

Take the basket (2) out from the unit, empty it in designated bag or bin and wipe the leftovers with a paper towel or a damp cloth. Remove greasy splatters with a sudsy cloth, then rinse with a damp cloth. Rinse with a damp cloth and dry.

**How to clean the Interior**

Wipe the leftovers with a paper towel, or a damp cloth. After cleaning: let dry.



For the interior and outside of the WR01: Do not use cleaning sprays, large amounts of soap and water

**How to clean the Outside**

Clean the outer surface with a damp cloth and then dry.



## VII TROUBLESHOOTING

Review these tips first and you may not need to call for service.

<b>Device will not start</b>	
<b>Possible cause</b>	<b>What to do</b>
Cord is not plugged into an electrical outlet	Make sure plug is fully inserted into the wall outlet.
A fuse may be blown or the circuit may be breaker tripped.	Replace fuse or reset circuit breaker.
<b>The Processing time is longer than usual</b>	
<b>Possible cause</b>	<b>What to do</b>
Food waste is not drained of liquids.	Drain liquid contents prior to operation.
Food waste placed over the limit.	Do not place the food waste over limit.
<b>Does not dry completely</b>	
<b>Possible cause</b>	<b>What to do</b>
Filter outlets are blocked.	Remove any objects blocking the rear outlets.
Contents were extremely moist.	Run the appliance another cycle by pressing the 'Start' button.
Contents consisted of mainly one type of waste	Have the contents placed into the unit be mixed.
<b>Unpleasant smell emerges during the process</b>	
<b>Possible cause</b>	<b>What to do</b>
Filter holder is not installed properly.	Fix the filter holder with firm press.
Active carbon filter is consumed	Replace active carbon filter (see relevant paragraph)
	Fix the filter holder with firm press.
<b>Start button blinks</b>	
<b>What to do</b>	This is not a malfunction. The appliance is on power save mode.
<b>Pressing the power button does not stop the operation</b>	
<b>What to do</b>	The appliance runs for a minute after powering off in order to filter out the smell from inside.

## VIII TECHNICAL DATA AND PRODUCT FICHE

	Qlima WR 01
Power input (Watt)	10-110 W
Power consumption per cycle (kWh)	1,2 kWh (at 900 grams fresh content)
Current (A)	0,5
Power supply	220-240 V~ / 50 Hz / 1 Ph
IP rating	IP x0
Sound pressure level (dB(A)) (*)	27
Weight (kg)	4,8

(\*) for reference only

## IX STORAGE INSTRUCTIONS

If children play with the appliance, make sure that dangerous parts are removed. Never dispose of non-biodegradable products in the environment, but dispose of them in accordance with current national legislation.

## X GUARANTEE CONDITIONS

The appliance is supplied with a 24-month guarantee, commencing on the date of purchase.

All material and manufacturing defects will be repaired or replaced free of charge within this period. The following rules apply:

1. We expressly refuse all further damage claims, including claims for collateral and/or consequential damage.
2. Repairs to or replacement of components within the guarantee period will not result in an extension of the guarantee.
3. The guarantee is invalidated if any modifications have been made, non-genuine parts are fitted or repairs are carried out by third parties.
4. Components subject to normal wear, such as filters, batteries, lamps and heating elements are not covered by the guarantee.
5. The guarantee is valid only when you present the original, dated purchase invoice and if no modifications have been made to it.
6. The guarantee is invalid for damage caused by neglect and/or by actions that deviate from those in this instruction booklet.
7. Transportation costs and the risks involved during the transportation of the appliance or components of the appliance shall always be for the account of the purchaser
8. Damage caused by not using suitable spare parts is not covered by the guarantee.

To prevent unnecessary expense, we recommend that you always first carefully consult the instructions for use. Take the appliance to your dealer for repairs if these instructions do not provide a solution.

[www.Qlima.com](http://www.Qlima.com)

## XI ENVIRONMENTAL PROTECTION



Do not dispose of electrical appliances as unsorted municipal waste, use separate collection facilities.

Contact your local government for information regarding the collection systems available.

If electrical appliances are disposed of in landfills or dumps, hazardous substances can leak into the groundwater and get into the food chain, damaging your health and well-being. When replacing old appliances with new ones, the retailer is legally obligated to take back your old appliance for disposal at least for free of charge.

## II ISTRUZIONI PER L'USO (IT)



- Prima di usare l'apparecchiatura, leggere attentamente il presente manuale e conservarlo come riferimento futuro. Installare questo dispositivo soltanto quando è conforme con la legislazione, le ordinanze e gli standard locali/nazionali.
- Il dispositivo è stato progettato esclusivamente per uso interno. È destinato ad essere utilizzato come riduttore rifiuti per i normali rifiuti organici di cucina e alimentari, può essere utilizzato solo come tale in condizioni domestiche normali.
- Dopo il disimballaggio, controllare che l'apparecchio non presenti danni. In caso di dubbio, non utilizzare l'apparecchio, ma contattare il servizio clienti presso il proprio rivenditore locale.  
Tenere il materiale di imballaggio (sacchetti di plastica, ecc.) lontano dai bambini, in quanto potrebbe causare situazioni di pericolo per questi ultimi.
- Non sono ammesse modifiche al sistema di sicurezza.
- Questo tritarifiuti è costruito in conformità con i test rilevanti nella normativa EN 60335, ove applicabili.



### AVVERTENZA

- Leggere le istruzioni per l'uso prima di utilizzare l'apparecchio. La sicurezza di questo riscaldatore è garantita solo dal suo uso corretto in conformità alle presenti istruzioni, pertanto si raccomanda che esse vengano conservate per riferimento futuro.
- Utilizzare il dispositivo solo per lo scopo previsto. Altri utilizzi possono portare a cortocircuiti, bruciature, scosse elettriche, esplosione della lampada, collisioni, ecc.
- Installare l'apparecchio solo in osservanza ai locali regolamenti, alle leggi e normative applicabili.
- Assicurarsi che la tensione disponibile non superi la tensione indicata nelle specifiche di questo manuale.
- Controllare che la tensione indicata sulla targhetta corrisponda alla tensione della rete locale prima di collegare l'apparecchio.
- L'apparecchio è adatto per tensioni di rete intorno a ~230 V.
- Questo apparecchio deve essere collegato a terra. Collegare solo a una presa di corrente con messa a terra idonea. Una messa a terra non corretta può provocare il rischio di scosse elettriche.
- L'apparecchio deve essere installato in conformità alle prescrizioni descritte nella sezione di installazione delle istruzioni per l'uso;
- Questo apparecchio è fabbricato secondo gli standard di sicurezza CE. Tuttavia, come con qualsiasi altro dispositivo elettrico, si deve prestare attenzione.
- **PERICOLO DI INCENDIO** Non utilizzare mai il dispositivo in luoghi dove possono essere presenti gas, prodotti o fumi infiammabili e/o nocivi (ad esempio gas di scarico, vapori di vernici, tende, carta, vestiti).
- Non utilizzare prolunghe o adattatori multi-presa.
- Per motivi di sicurezza prestare attenzione quando bambini o animali si trovano in prossimità dell'apparecchio, ome con qualsiasi altro dispositivo elettrico.

- L'utilizzo del presente apparecchio non è previsto per persone (bambini inclusi) con ridotte capacità psicomotorie, mentali o sensoriali, tanto meno deve essere utilizzato da persone inesperte o non dotate di sufficienti cognizioni in materia, tranne nei casi in cui vi è sorveglianza e sono impartite istruzioni per l'uso dell'apparecchio da parte di persone responsabili della sicurezza degli utenti.
- La sostituzione di un cordone elettrico danneggiato è un intervento riservato a persone qualificate o al centro di assistenza.
- Occorre sorvegliare costantemente i bambini per essere sicuri che non giochino con l'apparecchio.
- Per non incorrere nel rischio di surriscaldamento, evitare di coprire l'apparecchio.
- L'apparecchio non va posizionato direttamente sotto la presa di corrente.
- Non usare l'apparecchio nelle immediate vicinanze di un bagno, una doccia o una piscina
- Non inserire oggetti nelle aperture del dispositivo.
- Il dispositivo può essere usato da bambini a partire dagli 8 anni di età e da persone con capacità fisiche, sensoriali o mentali ridotte o con mancanza di esperienza e conoscenze a condizione che siano state fornite istruzioni e supervisione in merito a un uso sicuro del dispositivo accertandosi del fatto che siano stati compresi i rischi associati all'uso del dispositivo stesso.
- Le operazioni di pulizia e manutenzione da parte dell'utente non vanno eseguite dai bambini senza supervisione.
- I bambini di età inferiore a 3 anni devono essere tenuti sotto supervisione continua.
- I bambini di età compresa tra 3 e 8 anni possono solo accendere/spengere l'apparecchio, a condizione che essa sia stato posto o installato nella sua normale posizione di funzionamento previsto e che siano controllati o siano stati istruiti all'uso dell'apparecchio in modo sicuro e abbiano compreso i rischi connessi.
- I bambini di età compresa tra 3 e 8 anni non devono collegare, regolare e pulire l'apparecchio o eseguire manutenzione da effettuare da parte dell'utente.
- Non coprire o ostruire il riscaldatore quando è in uso.
- Scollegare dalla rete durante l'installazione, la manutenzione e la pulizia e/o la sostituzione del filtro
- Non rimuovere la spina dalla presa tirando il cavo.
- Far riparare l'apparecchio solo dal produttore o dal suo agente di assistenza autorizzato.
- Utilizzare solo filtri forniti dal produttore o dal suo agente di assistenza autorizzato.
- Non utilizzare l'apparecchio senza filtro!
- Non posizionare l'apparecchio acceso, dentro o vicino a fonti di calore come bruciatori, stufe e/o forni a gas o elettrici.



- Utilizzare l'apparecchio solo a 230V, 50Hz.
- Non aprire il vano motore dell'apparecchio. PERICOLO! Parti elettriche sotto tensione!

Nel caso in cui non vengano consultate e/o rispettate le regole, le istruzioni e le spiegazioni, la garanzia non sarà più valida, e il produttore non dovrà più gestire eventuali danni all'apparecchiatura e/o all'ambiente conformemente alla garanzia.

### III ASSEMBLAGGIO E INSTALLAZIONE DELL'APPARECCHIO

Assicurarsi di montare l'apparecchio solo su un substrato stabile e robusto. In caso di dubbio far controllare il substrato da un esperto

#### Esaminare l'apparecchio

- Il contenuto completo utilizzabile della confezione è mostrato in figura 1.
- Disimballare l'apparecchio, rimuovere tutto il materiale di imballaggio ed esaminare l'apparecchio per eventuali danni, come ammaccature, serrature rotte o rotture. Notificare immediatamente all'agente se il WR01 è danneggiato. Non installare il WR01 se è danneggiato.

#### L'eliminazione dei materiali di imballaggio e/o l'apparecchio

- L'imballaggio è fatto da materiali eco-compatibili e può essere gettato via in conformità con le disposizioni locali di riciclaggio.

#### Posizionamento del WR01

- Per il corretto funzionamento, il WR01 deve avere sufficiente flusso d'aria. Lasciare 8 cm di spazio su entrambi i lati e dietro. Non ostruire le prese d'aria. Se sono ostruite durante il funzionamento, il WR01 potrebbe surriscaldarsi e causare malfunzionamento. Se il dispositivo si surriscalda, un dispositivo termico di sicurezza spegnerà il WR01. Il WR01 non può essere azionato fino a quando è completamente raffreddato.
- Non collocare il WR01 vicino a una superficie umida come fornelli a gas, elettrici o lavastoviglie.

### IV INSTALLAZIONE E SOSTITUZIONE DEI FILTRI AI CARBONI ATTIVI

#### Installazione del supporto filtro (vedi fig. 3)

1. Rimuovere gli adesivi sulla parte superiore e inferiore dei cilindri filtro ai carboni attivi (7).
2. Posizionare il portafiltro (3) sul retro dell'apparecchio (1) e collegarlo correttamente.
3. Fissare il supporto del filtro (3) con una spinta decisa.
4. Posizionare i cilindri (7) all'interno del supporto (3).



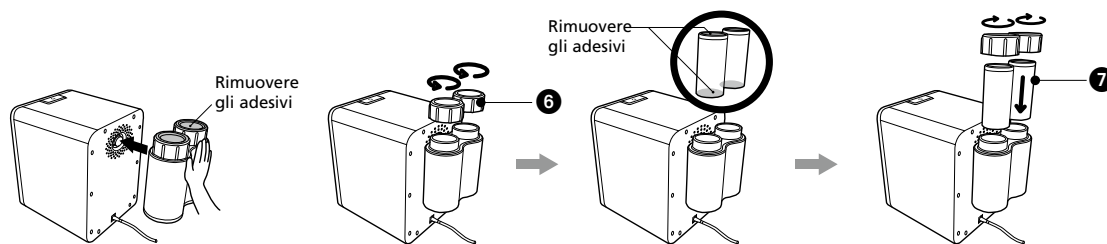
Odore potrebbe fuoriuscire se il portafiltro non è installato correttamente.

#### Sostituzione del filtro

- I filtri sono materiali di consumo e devono essere sostituiti regolarmente.
  - I filtri in genere durano da 6 mesi a un anno a seconda dell'uso.
  - Se fuoriesce odore, si può lavare il filtro con acqua corrente il lavello.
  - Odore potrebbe fuoriuscire se il portafiltro non è installato correttamente.
  - Si può ripetere il lavaggio dei filtri fino a 3 volte.
  - La sostituzione del filtro è necessaria se l'odore emerge continuamente. Il filtro si può acquistare nei negozi designati. Controllare su [www.qlima.com](http://www.qlima.com)
1. Scollegate l'apparecchio.
  2. Rimuovere la vite del portafiltro (6) ruotandola in senso antiorario.
  3. Rimuovere i vecchi filtri (7).
  4. Rimuovere tutti gli adesivi dai nuovi cilindri ai carboni attivi superiore e inferiore prima di collocare i nuovi filtri.
  5. Posizionare i nuovi filtri (7) e chiudere la vite (6) ruotandola in senso orario.

### Smaltire il vecchio filtro

1. Aprire il tappo del filtro e vuotare il cilindro (7).  
Si può buttare via il contenuto in sacchi della spazzatura normale.
2. Separare il cilindro come rifiuto in plastica riciclabile.



Picture 3

## V ISTRUZIONI PER L'USO

1. Lasciate che i rifiuti alimentari siano drenati del liquido nel lavello prima di metterli nel WR01.
2. Aprire lo sportello (8) e togliere il cestello (2).
3. Porre il residuo di cibo nel cestello (2).



Per ottenere prestazioni ottimali: Inserire al massimo 500 grammi alla volta.

4. Spingere indietro il cestello (2) nell'apparecchio (1) e chiudere lo sportello (8).
5. Premere il pulsante di accensione (5) per accendere l'apparecchio. Il pulsante di accensione diventerà rosso.
6. Dopo il completamento del ciclo svuotare il cestello (2).
7. Premere il pulsante di accensione (5) per spegnere l'apparecchio. Il motore dell'apparecchio si spegnerà automaticamente dopo un minuto.



Se dopo un ciclo di 19 ore l'alimentazione non viene spenta l'apparecchio entrerà in modalità risparmio energetico e il pulsante di accensione (5) inizierà a lampeggiare.

8. Smaltire i residui di cibo trattati nel sacchetto o bidone designato.



- Un intero ciclo dura 19 ore e dopo un ciclo commuta automaticamente in modalità risparmio energetico.
- Aprendo lo sportello per posizionare i residui di cibo durante il processo avvierà un altro nuovo ciclo di 19 ore.
- È possibile aggiungere ulteriori residui di cibo in qualsiasi momento del processo e non è necessario premere nuovamente il pulsante start.
- È possibile aggiungere residui di cibo tutte le volte che è necessario fino a quando il cestello è pieno.
- I rifiuti alimentari possono essere trattati quanto si desidera. Tuttavia 19 ore è il minimo.

### Suggerimenti per il trattamento

Per prestazioni ottimali e per abbreviare il tempo di elaborazione è necessario seguire le indicazioni che seguono:

- Lasciare che i rifiuti umidi (ad esempio zuppa) siano drenati del contenuto liquido nel lavandino prima di mettere in funzione l'unità.
- Le sostanze oleose sono difficili da trattare da sole.

**Provare a mettere una miscela di diversi tipi di cibo invece di uno solo per produrre risultati ottimali.**

### **Inserimento consigliato**

Qlima WR01 può elaborare la maggior parte dei tipi di rifiuti alimentari. Riso, patate, tagliatelle, pasta, tè, caffè, verdure, frutta, carne, pesce e altri rifiuti alimentari.

Separare i seguenti elementi, che spesso sono smaltiti insieme, dai rifiuti di cibo prima di metterli nel cestello:

- Imballaggi alimentari: bobine di fili, sacchetti di plastica, involucri in plastica, tappi di bottiglia o elastici.
- Stuzzicadenti, contenitori di plastica usa e getta, pellicola di alluminio, carta, forchette cucchiari e altre stoviglie, ecc.



### **Avvertenza!** Oggetti che non devono essere inseriti nel cestello:

Bombolette spray per capelli, batterie, derivati della benzina, bevande alcoliche, frutta usata nella preparazione di bevande alcoliche, quantità eccessiva di bucce d'arancia e oggetti diversi da rifiuti alimentari.

1. Le bombolette spray per capelli contengono gas infiammabile altamente compresso che, se è riscaldato, potrebbe esplodere.
2. Le batterie contengono sostanze infiammabili quali litio o altri solventi organici, esse possono surriscaldarsi, rompersi o prendere fuoco.
3. Bevande alcoliche o frutti che vengono utilizzati nella preparazione di bevande alcoliche possono originare un incendio a temperature elevate.
4. Le bucce d'arancia contengono grandi quantità di limonene, che è infiammabile.

Inoltre: per esempio, vetro, ceramica, metallo, gomma, carta, materiali plastici non sono consentiti.

## **VI MANUTENZIONE E PULIZIA**

Togliere la spina prima di qualsiasi manutenzione e/o pulizia e aspettare circa 1 ora per permettere al WR01 di raffreddarsi.



Utilizzare solo saponi o detergenti neutri, non abrasivi, utilizzando una spugna o un panno morbido.

Non utilizzare abrasivi, solvente per lacca, benzene o altre sostanze chimiche.

### **Come pulire il cestello (2):**

Estrarre il cestello (2) dall'unità, svuotarlo nel sacchetto o bidone designato e pulire gli avanzi con un tovagliolo di carta o un panno umido. Rimuovere gli spruzzi di grasso con un panno insaponato, quindi risciacquare con un panno umido. Sciacquare con un panno umido e asciugare.

### **Come pulire l'interno**

Pulire gli avanzi con un tovagliolo di carta o un panno umido. Dopo la pulizia: lasciar asciugare.



Per l'interno e l'esterno del WR01: Non utilizzare spray detergenti, grandi quantità di acqua e sapone.

### **Come pulire l'esterno**

Pulire la superficie esterna con un panno umido e poi asciugarla.



## VII RISOLUZIONE DEI PROBLEMI

Rivedere prima questi consigli e potrebbe non essere necessario rivolgersi all'assistenza tecnica.

<b>Il dispositivo non si avvia</b>	
<b>Possibile causa</b>	<b>Cosa fare</b>
Il cavo non è collegato a una presa elettrica	Assicurarsi che la spina sia completamente inserita nella presa a parete.
Un fusibile può essere saltato o il circuito può aver fatto scattare l'interruttore. Lo sportello non è chiuso saldamente.	Sostituire il fusibile o ripristinare l'interruttore. Aprire il coperchio esterno e assicurarsi che il cestello sia posizionato correttamente e chiudere saldamente il coperchio dello sportello.
<b>Il tempo di elaborazione è più lungo del solito</b>	
<b>Possibile causa</b>	<b>Cosa fare</b>
I rifiuti alimentari non sono drenati dei liquidi.	Drenare il liquido contenuto prima dell'operazione.
Rifiuti alimentari posti oltre il limite.	Non inserire rifiuti alimentari oltre il limite.
<b>Non asciugare completamente</b>	
<b>Possibile causa</b>	<b>Cosa fare</b>
Filtro in uscita ostruito.	Rimuovere qualsiasi oggetto che ostruisce le uscite posteriori.
I contenuti erano estremamente umidi.	Fa funzionare l'apparecchio per un altro ciclo premendo il pulsante „Start“.
Il contenuto consisteva principalmente di un tipo di rifiuti.	Far sì che i contenuti posti nell'unità siano miscelati.
<b>Odore sgradevole fuoriesce durante il processo</b>	
<b>Possibile causa</b>	<b>Cosa fare</b>
Il portafiltro non è installato correttamente.	Fissare il portafiltro con una spinta decisa.
Il filtro a carboni attivi è consumato.	Sostituire il filtro a carboni attivi (vedi paragrafo relativo). Fissare il portafiltro con una spinta decisa.
<b>Il pulsante di avvio lampeggia</b>	
<b>Cosa fare</b>	Non si tratta di un malfunzionamento. L'apparecchio è in modalità risparmio energetico.
<b>Premendo il pulsante di accensione non si ferma l'operazione</b>	
<b>Cosa fare</b>	L'apparecchio funziona per un minuto dopo lo spegnimento per filtrare l'odore dall'interno.

## VIII DATI TECNICI E SCHEDA PRODOTTO

	Qlima WR 01
Potenza assorbita (Watt)	10-110 W
Consumo di energia per ciclo (kWh)	1,2 kWh (a 900 grammi di contenuto fresco)
Corrente (A)	0,5
Alimentazione elettrica	220-240 V~ / 50 Hz / 1 fase
IP nominale	IP x0
Livello di pressione sonora (dB(A)) (*)	27
Peso (kg)	4,8

(\*) solo per riferimento

## IX ISTRUZIONI PER LO STOCCAGGIO

Se i bambini giocano con l'apparecchio dopo lo smantellamento, assicurarsi che le componenti pericolose siano state rimosse.

Non disperdere mai nell'ambiente prodotti non biodegradabili ma smaltirli in ossequio alle vigenti normative nazionali.

## X CONDIZIONI DI GARANZIA

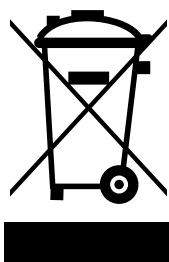
Sul presente apparecchio è concessa una garanzia di 24 mesi: la garanzia decorre dalla data di acquisto. Entro questo periodo si ha diritto alla riparazione gratuita di tutti i difetti di materiale ed i vizi di fabbricazione o alla sostituzione gratuita di componenti difettate. La presente garanzia è disciplinata dalla seguenti condizioni:

1. Decliniamo esplicitamente qualsiasi responsabilità per altri reclami in garanzia relativi a danni, ad inclusione dei danni derivati e conseguenti.
2. Le riparazione o sostituzioni effettuate entro il periodo di garanzia non producono l'estensione del periodo di garanzia.
3. La garanzia perde la sua efficacia se l'apparecchio è stato modificato, se sono stati impiegati ricambi non originali, o se è stato riparato da terzi.
4. La garanzia non si applica alle parti soggette alla normale usura, quali filtri, batterie, lampadine e resistenze elettriche.
5. La garanzia si applica solo previo esibizione della prova di acquisto originale datata, ed a condizioni che non siano state apportate modifiche alla stessa.
6. La garanzia non si applica ai danni causati da negligenza o da un utilizzo o manipolazione non conforme alle istruzioni per l'uso.
7. Le spese di spedizione ed i rischi connessi al trasporto dell'apparecchio o di sue componenti sono a carico dell'acquirente in tutti i casi.
8. I danni causati dal non avere utilizzato i ricambi di tipo adatto non sono coperti dalla garanzia.

Onde evitare un'inutile spesa consigliamo di leggere innanzitutto le presenti istruzioni per l'uso con accuratezza. Qualora esse non offrano alcun rimedio all'eventuale problema, far riparare l'apparecchio dal punto di vendita.

[www.Qlima.com](http://www.Qlima.com)

## XI TUTELA DELL'AMBIENTE



Non smaltire le apparecchiature elettriche insieme ai rifiuti generici; utilizzare la raccolta separata. Mettersi in contatto con l'amministrazione pubblica per sapere se è disponibile un sistema di raccolta adeguato. Se le apparecchiature elettriche vengono disperse in discariche o depositi di rifiuti, potrebbe verificarsi una perdita di sostanze pericolose nelle acque sotterranee e terminare nella catena alimentare producendo un effetto dannoso per la salute ed il benessere. Non gettare le batterie nel fuoco, ciò potrebbe provocare un'esplosione o la fuoriuscita di liquidi pericolosi. Qualora il telecomando venga sostituito o eliminato, rimuovere le batterie e smaltirle secondo le norme vigenti, in quanto queste contengono materiali dannosi per l'ambiente.

## II GEBRUIKSAANWIJZINGEN (NL)



- Lees deze gebruikershandleiding aandachtig alvorens het toestel te gebruiken en bewaar het voor later. Installeer dit toestel enkel wanneer het voldoet aan de lokale/nationale wetgeving, regelgeving en normen.
- Het apparaat is enkel voor gebruik binnenshuis ontworpen. Het is bedoeld om gebruikt te worden als afvalverkleiner voor normaal organisch keuken- en voedselafval, het mag in deze functie enkel gebruikt worden in normale huishoudomstandigheden.
- Controleer na het uitpakken of het apparaat niet beschadigd is. Twijfelt u, gebruik het apparaat dan niet, maar neem contact op met de klantenservice of uw plaatselijke leverancier. Het verpakkingsmateriaal (plastic zakken enz.) moet buiten het bereik van kinderen gehouden worden, want het zou een bron van gevaren kunnen vormen.
- Aanpassingen aan het veiligheidssysteem zijn niet toegestaan.
- Deze verwarmers is geconstrueerd conform de relevante teksten in de EN 60335 norm, overal waar deze van toepassing is.



### WAARSCHUWINGEN

- Lees de Aanwijzingen voor gebruik van het apparaat. De veiligheid van het apparaat is enkel gegarandeerd bij correct gebruik volgens deze instructies, daarom wordt aanbevolen deze te bewaren voor latere raadpleging.
- Gebruik het toestel enkel voor de bestemde doeleinden. Het gebruik op andere manieren kan leiden tot kortsluitingen, brandwonden, elektrische schokken, exploderen van lampen, ongevallen, enz.
- De installatie moet volledig in overeenstemming zijn met lokale regelgeving, verordeningen en normen.
- Verzekert dat de beschikbare spanning niet hoger is dan de spanning beschreven in de specificaties van deze handleiding.
- Controleer of de netspanning op het typeplaatje overeenkomt met het lokale lichtnet voor u het apparaat aansluit.
- Het apparaat is geschikt voor netspanningen van ~230 V.
- Dit toestel moet geaard worden. Sluit enkel aan op een correct geaard stopcontact! Onjuiste aarding kan het risico op een elektrische schok als gevolg hebben.
- Installeer het apparaat volgens de instructies beschreven in de paragraaf "installatie" van de gebruiksaanwijzing.
- De toestel is vervaardigd volgens de CE veiligheidsnormen. Desondanks is, zoals bij elk elektrische toestel, voorzichtigheid geboden.
- **BRANDGEVAAR** Gebruik het toestel nooit op plaatsen waar ontvlambare en/of schadelijke gassen, producten of dampen aanwezig kunnen zijn (zoals uitlaatgassen, verfdampen, gordijnen, papier, kleding).
- Gebruik geen verlengsnoeren of meervoudige adapters.
- Wees om veiligheidsredenen voorzichtig wanneer er kinderen of dieren in de buurt zijn van het toestel, zoals bij elk ander elektrische apparaat.
- Dit toestel is niet geschikt voor gebruik door personen (inclusief kinderen) met verminderde fysieke, motorische of mentale mogelijkheden, of het gebrek aan ervaring en kennis, behalve onder toezicht of wanneer ze uitleg betreffende het gebruik van het toestel hebben gekregen van een persoon verantwoordelijk voor hun veiligheid.

- Als de netkabel beschadigd is, moet deze door de fabrikant, diens onderhoudsmonteur of een vergelijkbaar gekwalificeerde persoon worden vervangen om gevaren te vermijden.
- Kinderen moeten onder toezicht staan, zodat zij niet met de machine kunnen spelen.
- Dek het toestel niet af om oververhitting te voorkomen.
- Het toestel mag zich niet vlak onder een stopcontact bevinden.
- Gebruik het apparaat niet in de onmiddellijke nabijheid van een bad, douche of zwembad.
- Steek geen objecten in de openingen van het apparaat.
- Dit apparaat kan worden gebruikt door kinderen ouder dan 8 jaar en door personen met fysieke, sensorische of verstandelijke beperkingen of gebrek aan ervaring of kennis als zij onder toezicht staan of instructies hebben gekregen over het veilig gebruik van het apparaat en de gevaren begrijpen die met het gebruik ervan samenhangen.
- Het schoonmaken en uitvoeren van ander onderhoud mag niet worden gedaan door kinderen zonder toezicht.
- Kinderen onder de 3 jaar mogen uitsluitend in de buurt komen onder voortdurend toezicht.
- Kinderen van 3 tot 8 jaar mogen het apparaat uitsluitend in- of uitschakelen als dit op de bedoelde wijze geplaatst of geïnstalleerd is en zij onder toezicht staan of instructies hebben gekregen over het veilige gebruik van het apparaat en begrijpen welke risico's er zijn.
- Kinderen van 3 tot 8 jaar mogen het apparaat niet aansluiten, instellen en schoonmaken of gebruikersonderhoud plegen.
- Dek het toestel niet af om oververhitting te voorkomen.
- Koppel los van de netspanning tijdens installatie, onderhoud en reiniging en/of vervangen van de filter.
- Verwijder de stekker niet uit het stopcontact door aan het netsnoer te trekken.
- Laat het toestel enkel herstellen door de fabrikant of een door hen erkend onderhoudsmonteur.
- Laat het toestel enkel herstellen door de fabrikant of zijn erkend onderhoudsmonteur.
- Gebruik het toestel nooit zonder de filter!
- Plaats het toestel niet op, in of nabij warmtebronnen zoals gas- of elektrische branders, kachels en/of ovens.



- Gebruik het toestel enkel bij 230V, 50Hz.
- Open het motorcompartiment van het toestel niet. GEVAAR! Elektrische onderdelen onder spanning!

Bij niet raadplegen en/of niet naleven van de regels, instructies en uitleg, zal de garantie niet langer geldig zijn en zal de fabrikant niet meer bijstaan in geval van schade aan het toestel en/of de omgeving onder garantie.

De fabrikant is niet verantwoordelijk voor schade of letsel wanneer er geen rekening wordt gehouden met de hierboven beschreven zaken.

### III MONTAGE EN INSTALLATIE VAN HET TOESTEL

Verzeker dat het toestel enkel op een stevige en stabiele ondergrond gemonteerd wordt. Laat bij twijfel de ondergrond controleren door een deskundige.

#### Controleer uw toestel

- De totale bruikbare inhoud van het pakket wordt getoond in afbeelding 1.
- Pak het toestel uit, verwijder alle verpakking en controleer het toestel op beschadigingen, zoals deuken, gebroken deurklinken of barsten. Verwittig de verdeler onmiddellijk wanneer de WR01 beschadigd is. Installeer de WR01 niet wanneer deze beschadigd is.

#### Verwijdering van het verpakkingsmateriaal en/of het toestel

- De verpakking is gemaakt uit milieuvriendelijke materialen en kan verwijderd worden volgens de lokale bepalingen inzake recyclage.

#### Plaatsen van de WR01

- Voor correct bedrijf heeft de WR01 voldoende luchtcirculatie nodig. Laat 8 cm vrije ruimte aan beide zijdes en aan de achterkant. Belemmer de ventilatieopeningen niet. Wanneer deze tijdens bedrijf belemmerd zijn kan de WR01 oververhitten en een storing veroorzaken. Bij oververhitting van de verwarmers zal een thermische veiligheid de WR01 uitschakelen. De WR01 kan niet gebruikt worden vooraleer deze afgekoeld is.
- Plaats de WR01 niet nabij een oppervlak waar hete dampen aanwezig zijn, zoals een gas- of elektrisch fornuis, of een vaatwasser.

### IV INSTALLATIE EN VERVANGING VAN DE ACTIEVE CARBON-FILTERS

#### Installatie van de filterhouder (zie afbeelding 3)

1. Verwijder de stickers op de boven- EN onderkant van de actieve carbon-filter cilinders (7).
2. Plaats de filterhouder (3) op de achterkant van het toestel (1) en sluit correct aan.
3. Fixeer de filterhouder met een stevige duw.
4. Plaats de cilinders (7) in de houder (3).



Er kan geur vrijkomen wanneer de filterhouder niet correct geïnstalleerd is.

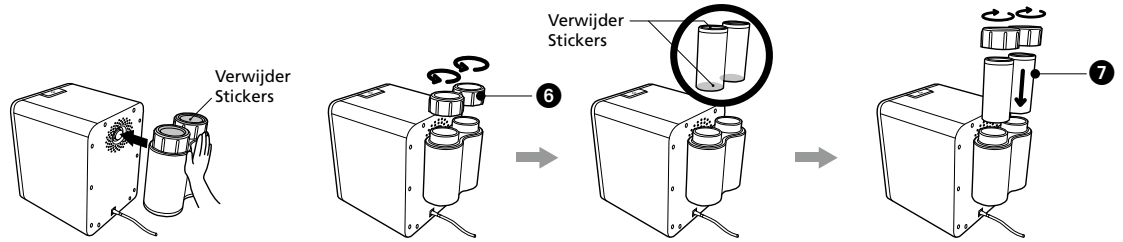
#### De filter vervangen

- Filters zijn verbruiksgoederen en moeten op regelmatige tijdstippen vervangen worden.
- Filters gaan normaal gesproken 6 maanden tot één jaar mee, afhankelijk van het gebruik.
- Wanneer er geur ontstaat, kan je filter aan uw spoelbak reinigen met stromend water.
- Er kan geur vrijkomen wanneer de filterhouder niet correct geïnstalleerd is.
- Je kan de filters tot 3 maal wassen.
- Vervanging van de filter is nodig wanneer geur ononderbroken vrijkomt. Je kan de filter kopen in bepaalde winkels. Controleer op [www.qlima.com](http://www.qlima.com)

1. Haal de stekker van uw toestel uit het stopcontact.
2. Verwijder de schroef van de filterhouder (6) door deze in tegenwijzerzin te draaien.
3. Verwijder de oude filters (7).
4. Verwijder alle stickers aan de boven- en onderkant van de nieuwe actieve carbon-cilinders voor het plaatsen van de nieuwe filters.
5. Plaats de nieuwe filters (7) en draai de schroef (6) aan door deze in wijzerzin te draaien.

#### Verwijder de oude filter

1. Open het filterdeksel en maak de cilinder leeg (7).  
Je kan de inhoud weggooien in normale vuilniszakken.
2. Houd de cilinder apart als recyclebaar plastic afval.



Picture 3

## V GEBRUIKSAANWIJZINGEN

1. Laat het vocht uit de voedingsresten vloeien in uw spoelbak vooraleer ze in de WR1 te plaatsen.
2. Open de deur (8) en neem de mand uit het toestel (2).
3. Plaats het voedselafval in de mand (2).



Voor de beste prestaties: Maximaal 500 gram per keer.

4. Duw de mand (2) terug in het toestel (1) en sluit de deur (8).
5. Druk op de aan/uit knop om het toestel aan te schakelen. De aan/uit knop zal rood worden.
6. Maak de mand (2) leeg na het beëindigen van de cyclus.
7. Druk op de aan/uit knop (5) om het toestel uit te schakelen. De motor van het toestel wordt na één minuut automatisch uitgeschakeld.



Wanneer na een cyclus van 19 uur de voeding niet is uitgeschakeld zal het toestel naar de energiebesparende modus gaan en zal de aan/uit knop (5) flikkeren.

8. Verwijder de behandelde voedselresten in een daarvoor bestemde zak of container.



- Eén volledige cyclus duurt 19 uur en na een cyclus gaat het toestel automatisch naar de energiebesparende modus.
- Het openen van de deur voor het plaatsen van voedselresten tijdens het proces zal een nieuwe cyclus van 19 uur starten.
- U kan meer voedselresten toevoegen op elk tijdstip van het proces en u moet niet opnieuw op de startknop drukken.
- U mag zo vaak u wil voedselresten toevoegen, tot de mand vol is.
- Voedselresten kunnen zo lang als u wil verwerkt worden. 19 uur is echter het minimum.

### Tips voor verwerking

Volg volgende richtlijnen om de beste prestaties te bekomen en de verwerkingstijd te verkorten:

- Laat nat afval (bijvoorbeeld soep) uitlekken in de spoelbak voor het verwerken in het toestel.
- Olieachtige stoffen kunnen moeilijk alleen behandeld worden.

**Probeer een mengsel van verschillende types van voeding te verwerken om de beste resultaten te bekomen.**

### Aanbevolen invoer

Qlima WR01 kan de meeste types voedingsresten verwerken.

Rijst, aardappelen, noedels, pasta, thee, koffie, groenten, fruit, vlees, vis en andere voedingsresten.

Gelieve volgende zaken, welke vaak samen verwijderd worden, te scheiden van voedingsresten voor ze in de mand geplaatst worden:

- Voedselverpakking: draadbundels, plastic zakken, plastic omhulsels, kroonkurken of elastiekjes.
- Tandenstokers, plastic wegwerpcontainers, aluminiumfolie, papier, lepels, vorken en ander eet- en drinkgerei, enz.



**Waarschuwing!** Zaken die niet in de mand mogen geplaatst worden:

Bussen haarlak, batterijen, stoffen die benzine bevatten, alcoholische dranken, fruit gebruikt voor het maken van alcoholische dranken, een overmaat aan sinaasappelschillen, en andere zaken dan voedselresten.

1. Bussen haarlak bevatten sterk samengeperst ontvlambaar gas, en wanneer verwarmd, kunnen deze ontploffen.
2. Batterijen bezitten ontvlambare stoffen zoals lithium of andere organische solventen. Ze kunnen oververhitten, scheuren of ontsteken.
3. Alcoholische dranken of fruit gebruikt voor het maken van alcoholische dranken kan brand veroorzaken onder hoge temperaturen.
4. Sinaasappelschillen bevatten een hoog gehalte aan limoneen, wat brandbaar is.

Alsook: bijvoorbeeld, glas, aardewerk, metaal, rubber, papier, plastic materialen zijn niet toegelaten.

## VI ZORG EN REINIGING

Haal de stekker uit het stopcontact voor enige zorg en/of reiniging en wacht dan ongeveer 1 uur om de WR01 te laten afkoelen.



Gebruik enkel een zachte, niet schurende zeep of detergent en gebruik een spons of zachte doek.

Gebruik geen schuurmiddel, verfverdunner, benzeen of andere chemische stoffen.

### Hoe de mand te reinigen (2):

Haal de mand (2) uit het apparaat, maak ze leeg in een daarvoor bestemde zak of container en veeg de resten op met een keukenpapier of een vochtige doek. Verwijder vetspatten met een schuimend doek en spoel daarna met een vochtige doek. Spoel met een vochtig doek en droog af.



### Hoe de binnenkant te reinigen

Veeg de resten op met een keukenpapier of een vochtige doek. Na reinigen: laat drogen.



Voor de binnen- en buitenkant van de WR01: Gebruik geen reinigingspray of grote hoeveelheden water en zeep

### Hoe de buitenkant te reinigen

Reinig het buitenoppervlak met een vochtige doek en droog het daarna af.

## VII PROBLEMEN OPLOSSEN

Volg deze tips en u zal de onderhoudsdienst niet moeten contacteren.

<b>Het apparaat wil niet starten</b>	
<b>Mogelijke oorzaak</b>	<b>Wat te doen</b>
Het netsnoer is niet aangesloten op een stopcontact.	Verzekert dat de stekker volledig in het stopcontact zit.
Een zekering kan gesprongen zijn of de stroomonderbreker heeft het circuit uitgeschakeld. De deur is niet volledig dicht.	Vervang de zekering of reset de stroomonderbreker. Open het buitenste deksel en verzekert dat de mand correct geplaatst is en sluit het deksel.
<b>De verwerkingstijd is langer dan normaal</b>	
<b>Mogelijke oorzaak</b>	<b>Wat te doen</b>
De vloeistoffen zijn niet verwijderd uit de voedingsresten.	Verwijder de vloeistoffen voor het verwerken.
Er zijn te veel voedingsresten geplaatst.	Plaats niet te veel aan voedingsresten.
<b>Droogt niet volledig</b>	
<b>Mogelijke oorzaak</b>	<b>Wat te doen</b>
Filter-uitlaten zijn geblokkeerd.	Verwijder zaken die de achterste uitlaten belemmeren.
De inhoud was zeer vochtig.	Laat het toestel een nieuwe cyclus starten door op de „Start“ knop te drukken.
De inhoud bestond voornamelijk uit één type afval.	Laat de in het toestel geplaatste inhoud mixen.
<b>Een onaangename geur komt vrij tijdens het verwerken</b>	
<b>Mogelijke oorzaak</b>	<b>Wat te doen</b>
De filterhouder is niet correct geïnstalleerd.	Fixeer de filterhouder met een stevige duw.
De actieve carbon-filter is opgebruikt.	Vervang de actieve carbon-filter (zie relevante paragraaf). Fixeer de filterhouder met een stevige duw.

<b>De startknop flakkert</b>
<b>Wat te doen</b>
Dit betekent geen slechte werking. Het toestel is in de energiebesparende modus.
<b>Het drukken op de aan/uit knop stopt de operatie niet</b>
<b>Wat te doen</b>
Het toestel draait één minuut verder na het uitschakelen om de slechte geuren van binnenin uit te filteren.

## VIII TECHNISCHE GEGEVENS EN PRODUCTFICHE

	<b>Qlima WR 01</b>
Ingangsvermogen (Watt)	10-110 W
Verbruikt vermogen per cyclus (kWh)	1.2 kWh (bij 900 gram verse inhoud)
Stroom (A)	0,5
Voedingsspanning	220-240 V~ / 50 Hz / 1 Ph
IP klasse	IP x0
Geluidsdrukniveau (dB(A)) (*)	27
Gewicht (kg)	4,8

(\*) Te gebruiken als indicatie

## IX AANWIJZINGEN VOOR BEWARING

Wanneer kinderen met het apparaat spelen, verzeker dan dat gevaarlijke onderdelen verwijderd zijn. Dump nooit biologisch niet-afbreekbare producten in de natuur, maar verwijder ze volgens de huidige nationale wetgeving.

## X GARANTIEVOORWAARDEN

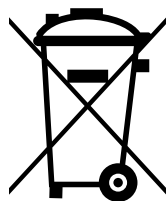
Dit toestel wordt geleverd met een garantieperiode van 24 maanden, te beginnen op de datum van aankoop. Alle defecten aan materialen en montage zullen gedurende deze periode gratis hersteld of vervangen worden. De volgende regels zijn van toepassing:

1. We weigeren expliciet alle verdere schuldvorderingen, inclusief schuldvorderingen voor neven- en/of gevolgschade.
2. Herstellingen aan of vervanging van onderdelen tijdens de garantieperiode zullen niet leiden tot verlengen van de garantieperiode.
3. De garantie is niet meer geldig wanneer er veranderingen aangebracht zijn, er niet-originele onderdelen gebruikt zijn of wanneer er herstellingen door derde partijen uitgevoerd zijn.
4. Onderdelen onderhevig aan normale slijtage, zoals filters, batterijen, lampen en verwarmingselementen vallen niet onder de garantie.
5. De garantie is enkel geldig wanneer je de originele, gedateerde aankoopfactuur kan voorleggen en als er geen veranderingen zijn aangebracht.
6. De garantie dekt geen schade veroorzaakt door verwaarlozing en/of door acties die afwijken van deze in dit instructieboekje.
7. Transportkosten en de risico's verbonden aan het transport van het toestel of onderdelen van het toestel zijn steeds voor rekening van de koper.
8. Schade veroorzaakt door gebruik van niet geschikte reserveonderdelen wordt niet gedekt door de garantie.

Om onnodige kosten te voorkomen, herinneren we eraan de gebruiksaanwijzing steeds grondig door te nemen. Wanneer deze aanwijzingen geen oplossing bieden, breng het toestel dan naar je dealer voor herstelling.

[www.Qlima.com](http://www.Qlima.com)

## XI MILIEUBESCHERMING



Werp elektrische apparatuur niet weg bij het huisvuil; lever het in op de daarvoor aangewezen plaats. Neem contact op met de plaatselijke autoriteiten voor informatie waar apparatuur kan worden ingeleverd. Wanneer elektrische apparaten worden weggegooid op de vuilstort of in de dump, kunnen gevaarlijke stoffen in het grondwater en in de voedselketen terecht komen met alle gevolgen voor de gezondheid. Bij de vervanging van oude apparaten door nieuwe is de leverancier wettelijk verplicht zonder kosten het oude apparaat voor vernietiging in te nemen.



## Distributed in Europe by PVG Holding B.V.

- Ⓓ Benötigen Sie weitere Informationen oder treten Probleme auf, besuchen Sie bitte unsere Website [www.qlima.com](http://www.qlima.com), oder setzen Sie sich mit unserem Kundendienst in Verbindung (Telefonnummer auf [www.qlima.com](http://www.qlima.com)).
- ⒹK For alle yderligere oplysninger eller ved eventuelle problemer med apparatet henvises til [www.qlima.com](http://www.qlima.com) eller det lokale Kundecenter (telefonnumre findes i [www.qlima.com](http://www.qlima.com)).
- ⒺS Si necesita información o si tiene algún problema, visite nuestra página Web [www.qlima.com](http://www.qlima.com), o póngase en contacto con el servicio cliente (hallará el número de teléfono en [www.qlima.com](http://www.qlima.com)).
- Ⓕ Si vous souhaitez obtenir des informations supplémentaires ou si vous rencontrez un problème, rendez-vous sur notre site Web ([www.qlima.com](http://www.qlima.com)) ou contactez notre service client (vous trouverez l'adresse et numéro de téléphone sur [www.qlima.com](http://www.qlima.com)).
- ⒻN Jos haluat huoltoapua, lisätietoja tai laitteen kanssa tulee ongelmia, tutustu verkkosivustoon osoitteessa [www.qlima.com](http://www.qlima.com) tai kysy neuvoa PVG kuluttajapalvelukeskuksesta ([www.qlima.com](http://www.qlima.com)).
- ⒻB If you need information or if you have a problem, please visit the our website ([www.qlima.com](http://www.qlima.com)) or contact our sales support (you find its phone number on [www.qlima.com](http://www.qlima.com))
- ⒻI Per informazioni e in caso di problemi, visitate il sito Web [www.qlima.com](http://www.qlima.com) oppure contattate il Centro Assistenza Clienti (per conoscere il numero di telefono, consultate [www.qlima.com](http://www.qlima.com)).
- ⒻN Hvis du trenger informasjon, eller hvis du har et problem med produktet, kan du gå til nettsidene [www.qlima.com](http://www.qlima.com). Alternativt kan du kontakte med PVG' forbrukertjeneste (telefonnummeret i [www.qlima.com](http://www.qlima.com)).
- ⒻNL Als u informatie nodig hebt of als u een probleem hebt, bezoek dan de onze website ([www.qlima.com](http://www.qlima.com)) of neem contact op met de afdeling sales support (adres en telefoon op [www.qlima.com](http://www.qlima.com)).
- ⒻP Se necessitar de informações ou se tiver problemas, visite o Web site [www.qlima.com](http://www.qlima.com) ou contacte o Centro de Assistência (número de telefone o [www.qlima.com](http://www.qlima.com))
- ⒻPL W przypadku problemów i w celu uzyskania szczegółowych informacji odwiedź stronę internetową Qlima dostępną pod adresem [www.qlima.com](http://www.qlima.com) lub skontaktuj się z Centrum kontaktów Qlima ([www.qlima.com](http://www.qlima.com))
- ⒻS Om du behöver service eller information eller har problem med apparaten kan du besöka [www.qlima.com](http://www.qlima.com) eller kontakta Qlima kundtjänst (du hittar telefonnumret på [www.qlima.com](http://www.qlima.com)).
- ⒻSD Če želite dodatne informacije, obiščite spletno mesto podjetja na naslovu [www.qlima.com](http://www.qlima.com) ali pokličite na telefonsko ([www.qlima.com](http://www.qlima.com)).
- ⒻTR Daha fazla bilgiye ihtiyaç duyarsanız veya bir sorunla karşılaşırsanız, [www.qlima.com](http://www.qlima.com) adresindeki Qlima İnternet sitesini ziyaret edin veya ülkenizde bulunan Qlima müşteri merkeziyle iletişim kurun (telefon numarasını: [www.qlima.com](http://www.qlima.com)).

